



コンデンサーマイクロフォン

open price

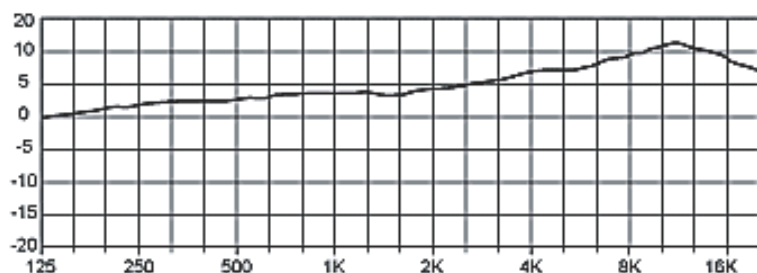


## MXL 2006

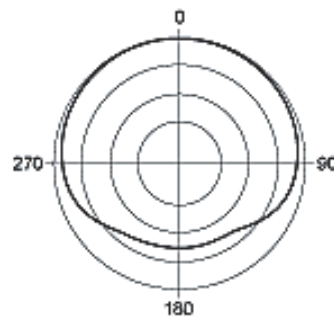
MXL-1006の後継機種としてMXL-2006が発売になりました。Marshall Electronics社製品の中でピックダイヤフラムを使用した安価な製品となります。1006発売以降、音質向上の研究を重ね、その結果がディスクリート設計でのコストパフォーマンス製品の成功に至りました。トランスレスでぬげが良くあまりハイ上がりな感じもなく非常にフラットです。音の質感も一ランク上がった雰囲気があり、ボーカル録りからアコースティックな楽器までも十分カバー出来ます。MXL-1006KITと違いケースはプラスチック製、ショックマウント付きは変わらずです。



付属品：専用ブラケース、ショックマウント



周波数特性図



指向性図



〒166-0012 東京都杉並区和田3-56-12

FAX : 03-5377-7033

web : <http://www.alphamode.net>

e-mail : [info@alphamode.net](mailto:info@alphamode.net)